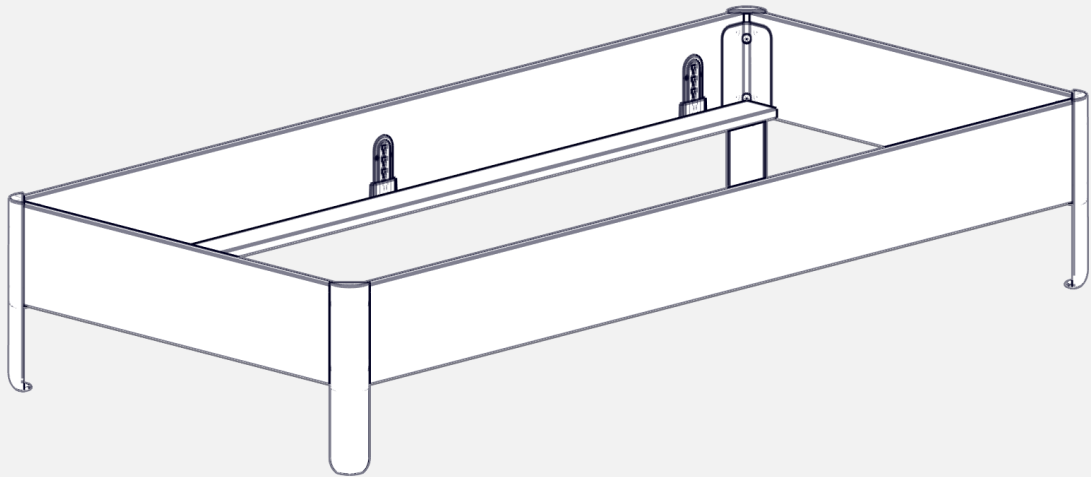


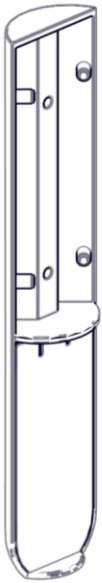
Nait-Bett

Montage

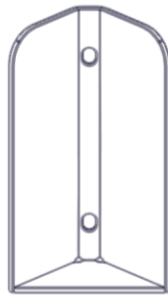




Nait-Bett



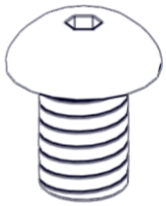
ZDIV-0608
x4



ZDIV-0609
x4



ZWZ-0007

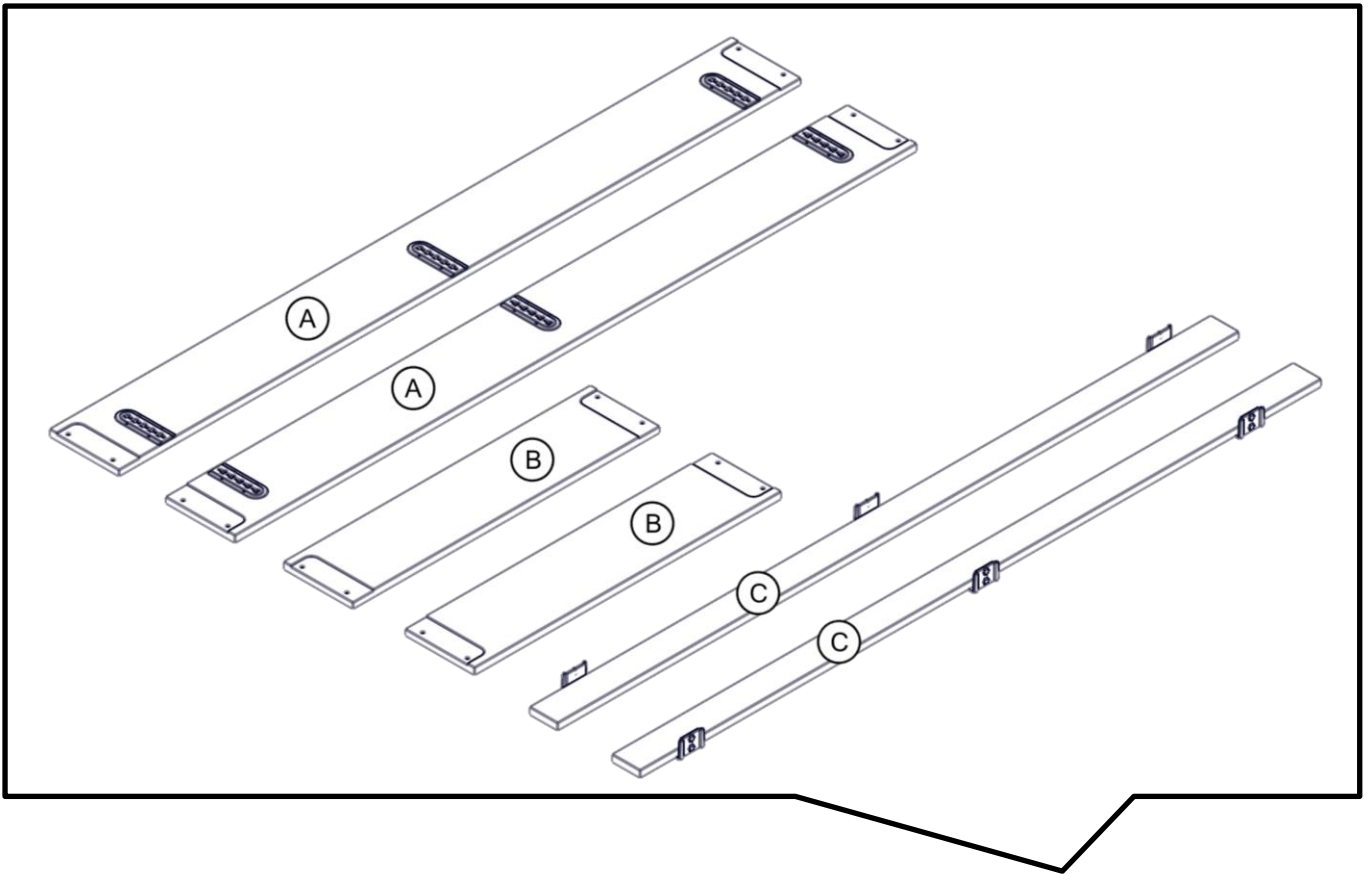


BSCH-0218
x8



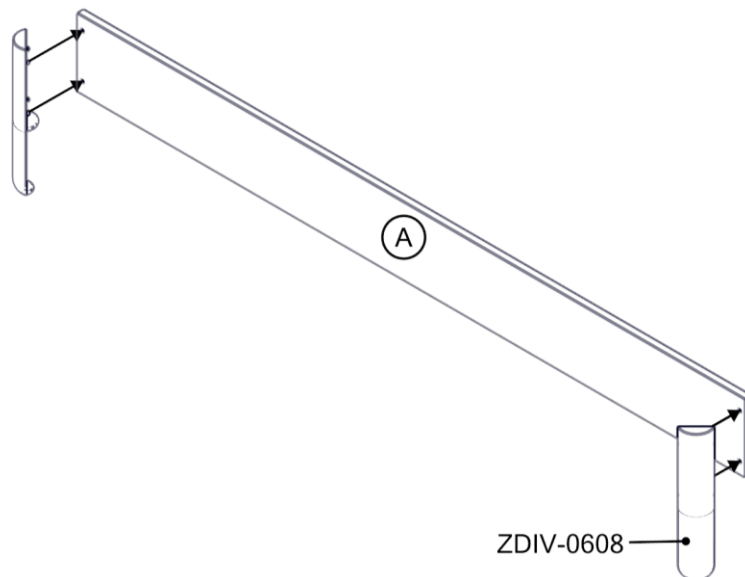
ZDIV-0644
x8

**NAIT1-090,
+ NAIT1-100,
+ NAIT1-120,
+ NAIT1-140,
+ NAIT1-160,
+ NAIT1-180,
+ NAIT1-200,
+ NAIT2-090
+ NAIT2-100,
+ NAIT2-120,
+ NAIT2-140,
+ NAIT2-160,
+ NAIT2-180,
+ NAIT2-200**



**NAIT1-090,
+ NAIT1-100,
+ NAIT1-120**

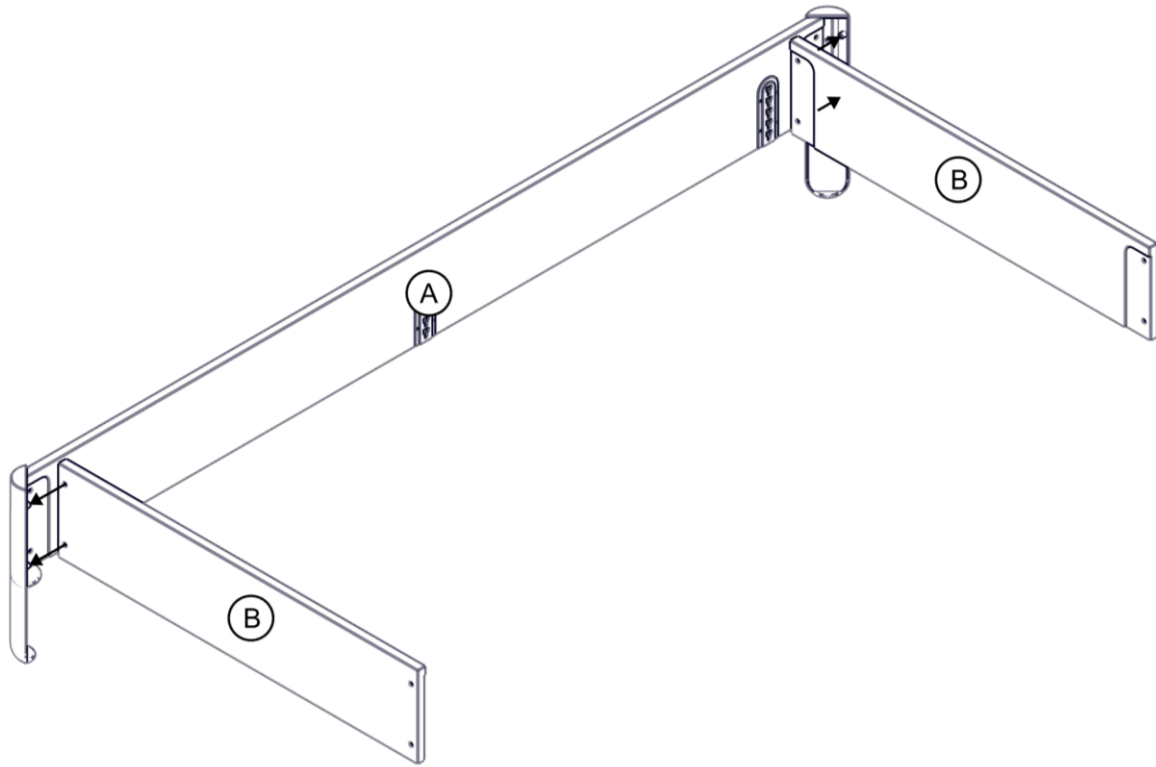
1



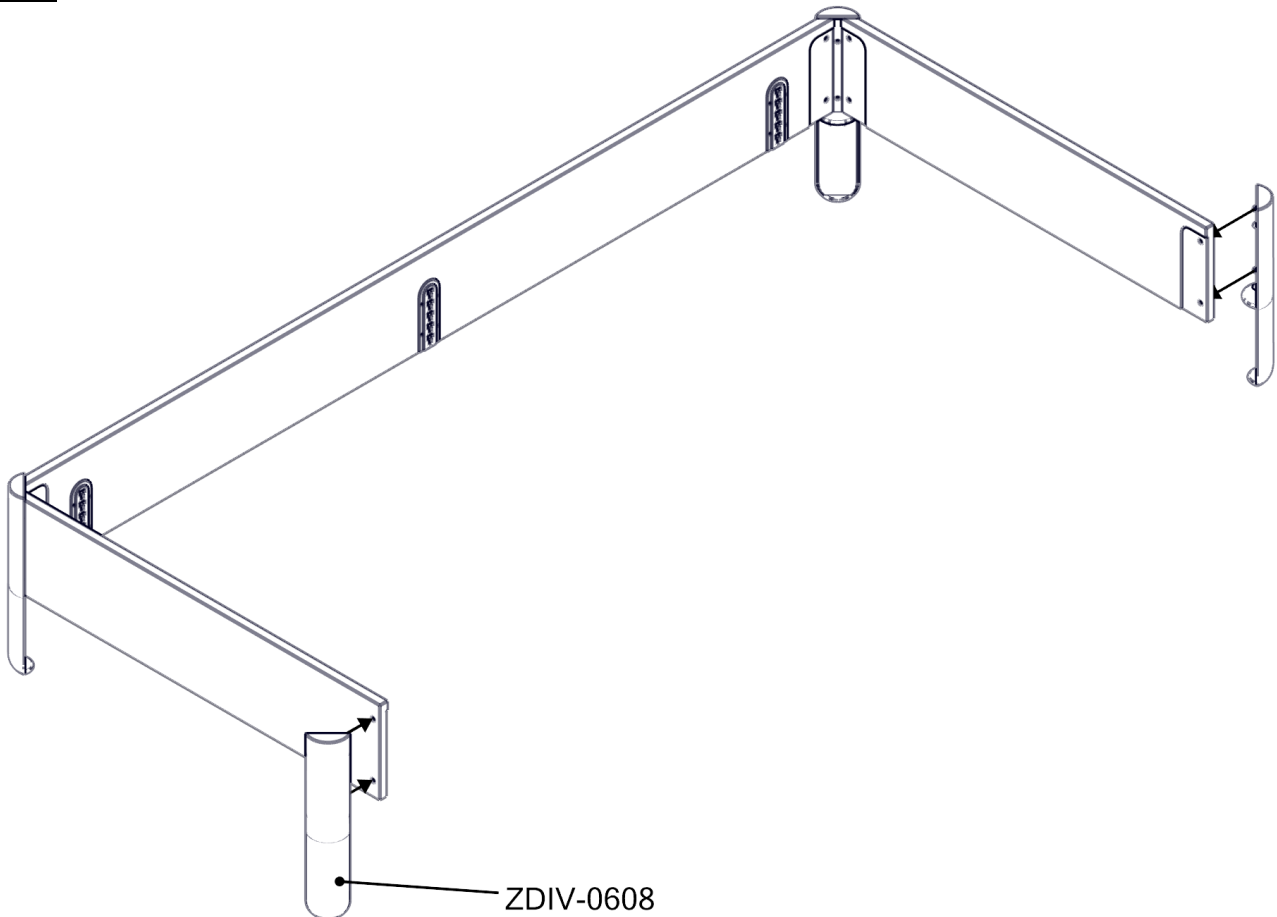


Nait-Bett

2

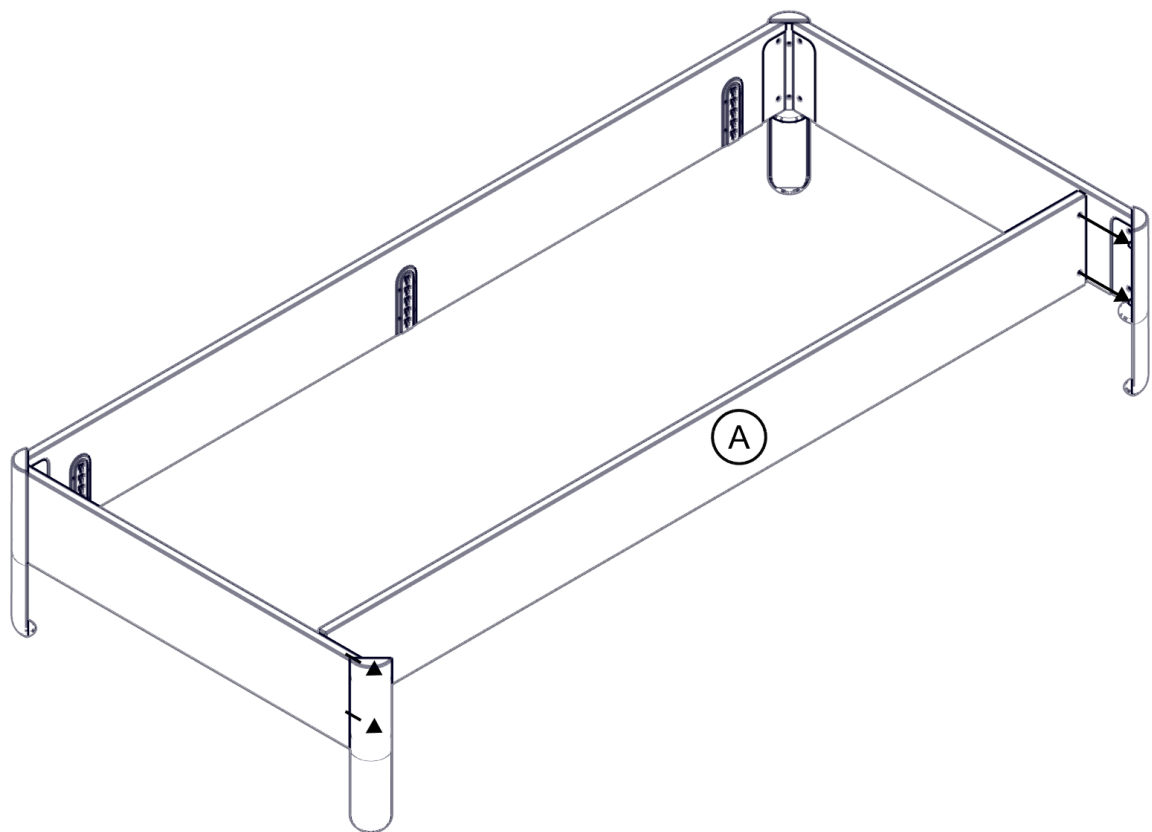


3

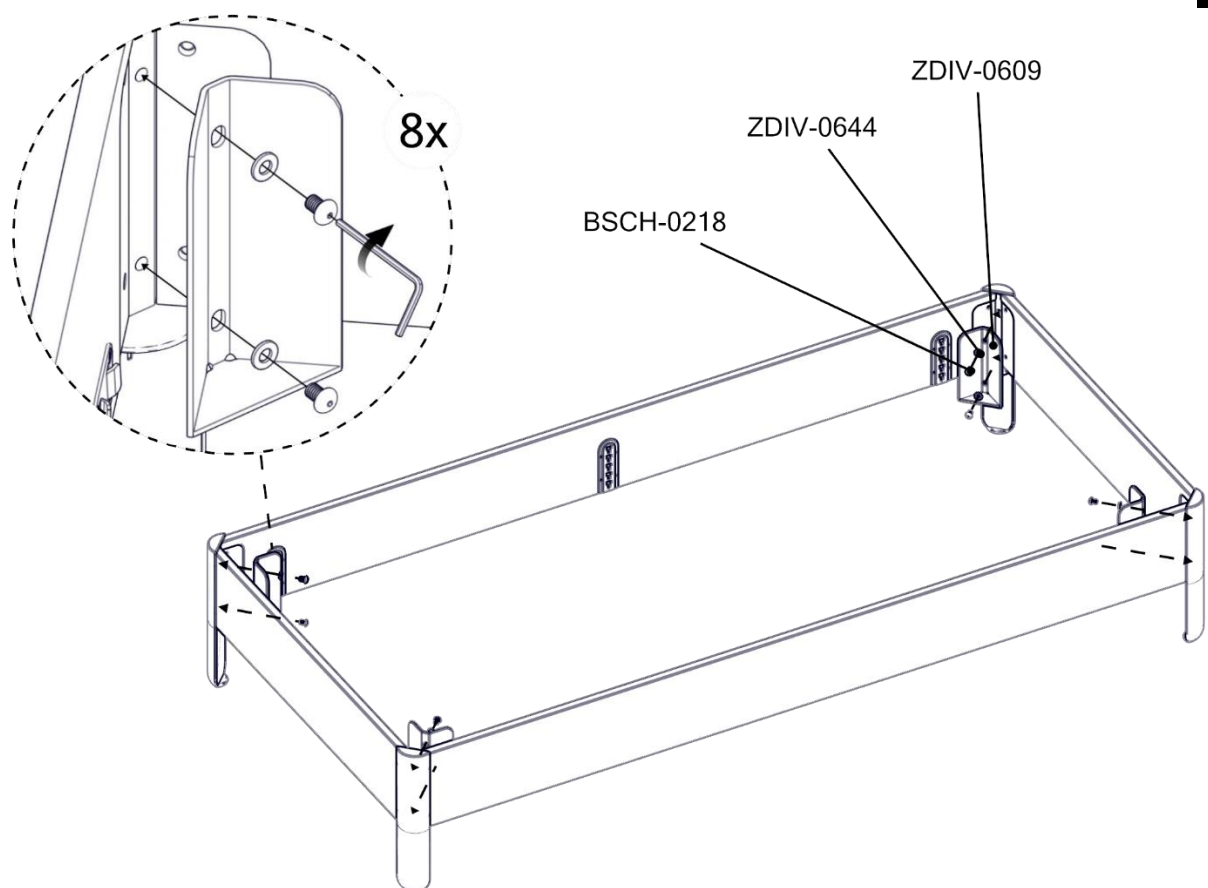




4



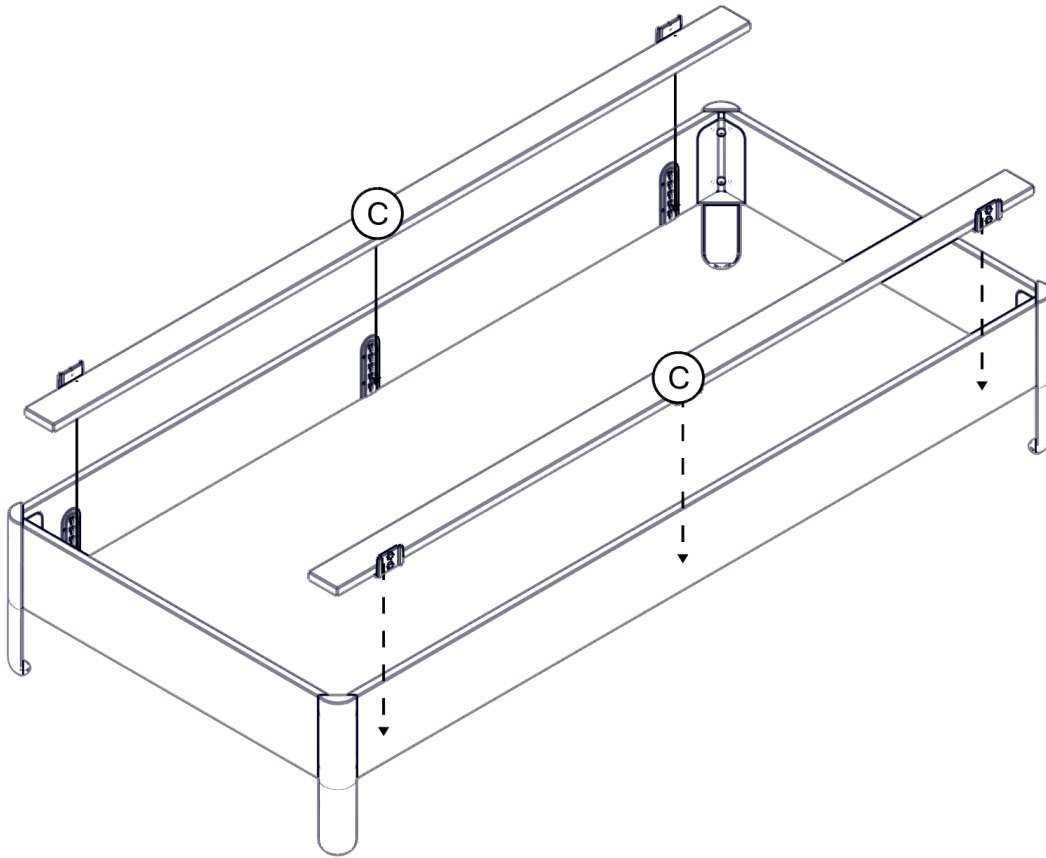
5

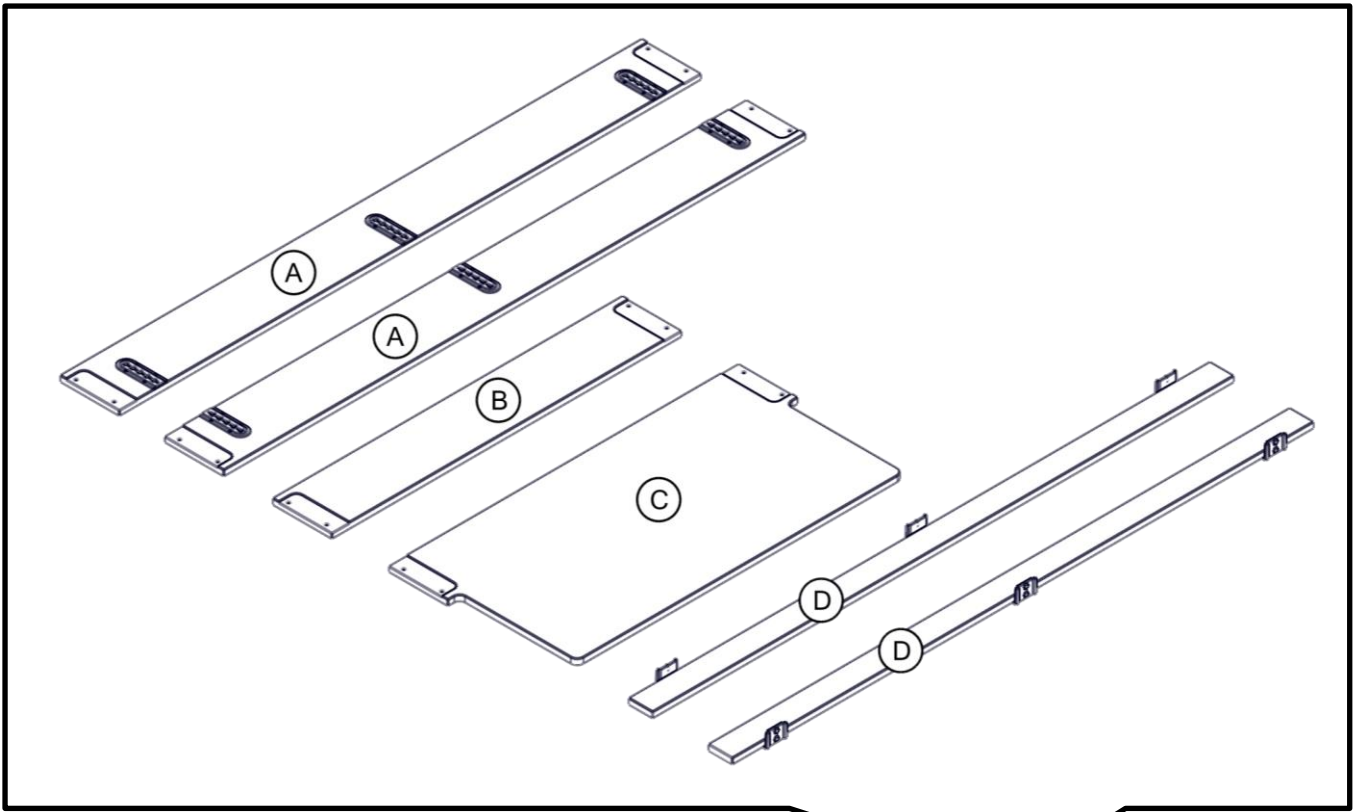
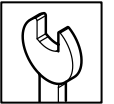




Nait-Bett

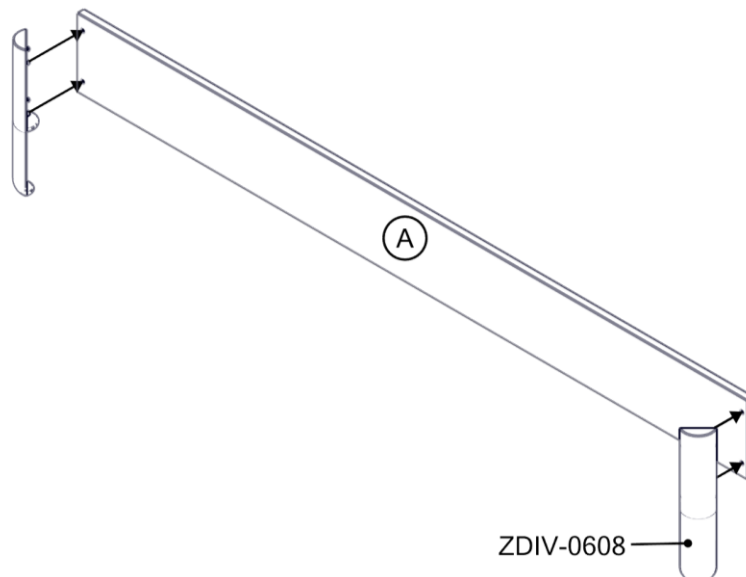
6





NAIT2-090
+ NAIT2-100,
+ NAIT2-120

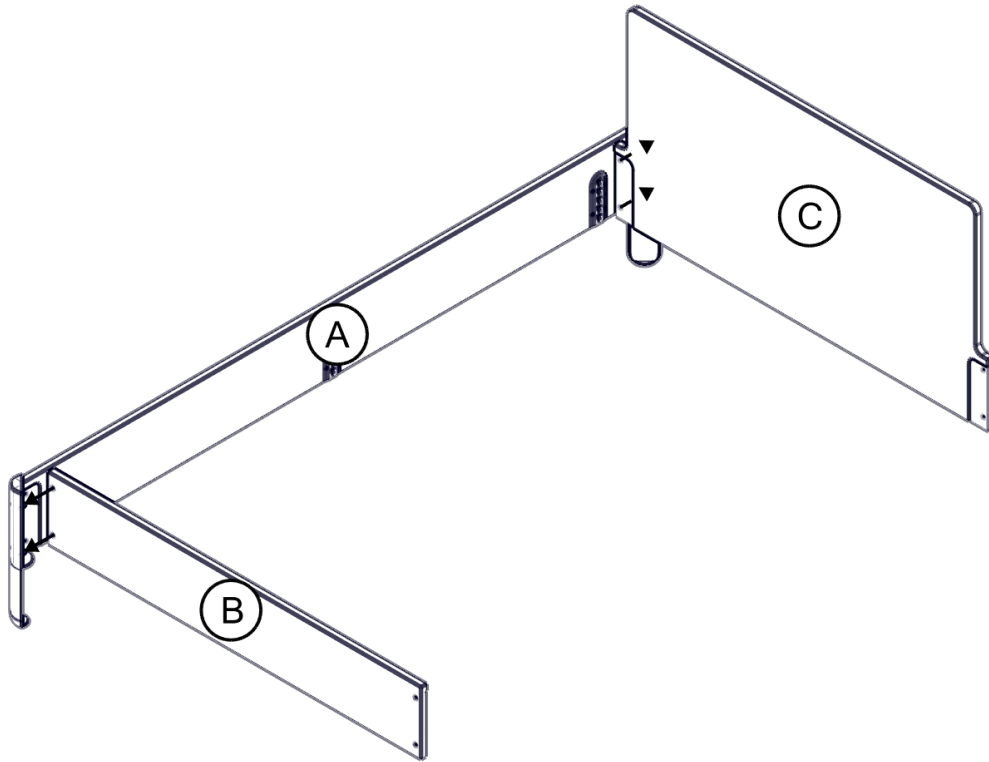
7



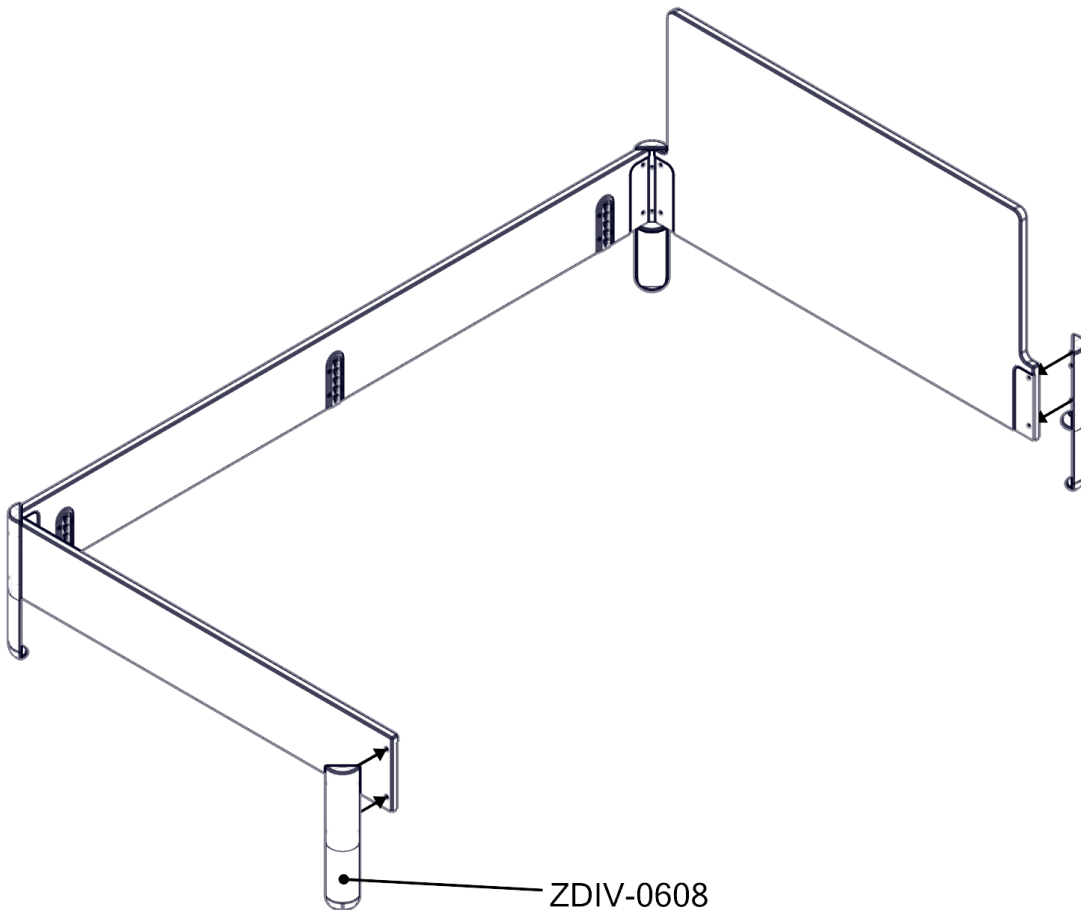


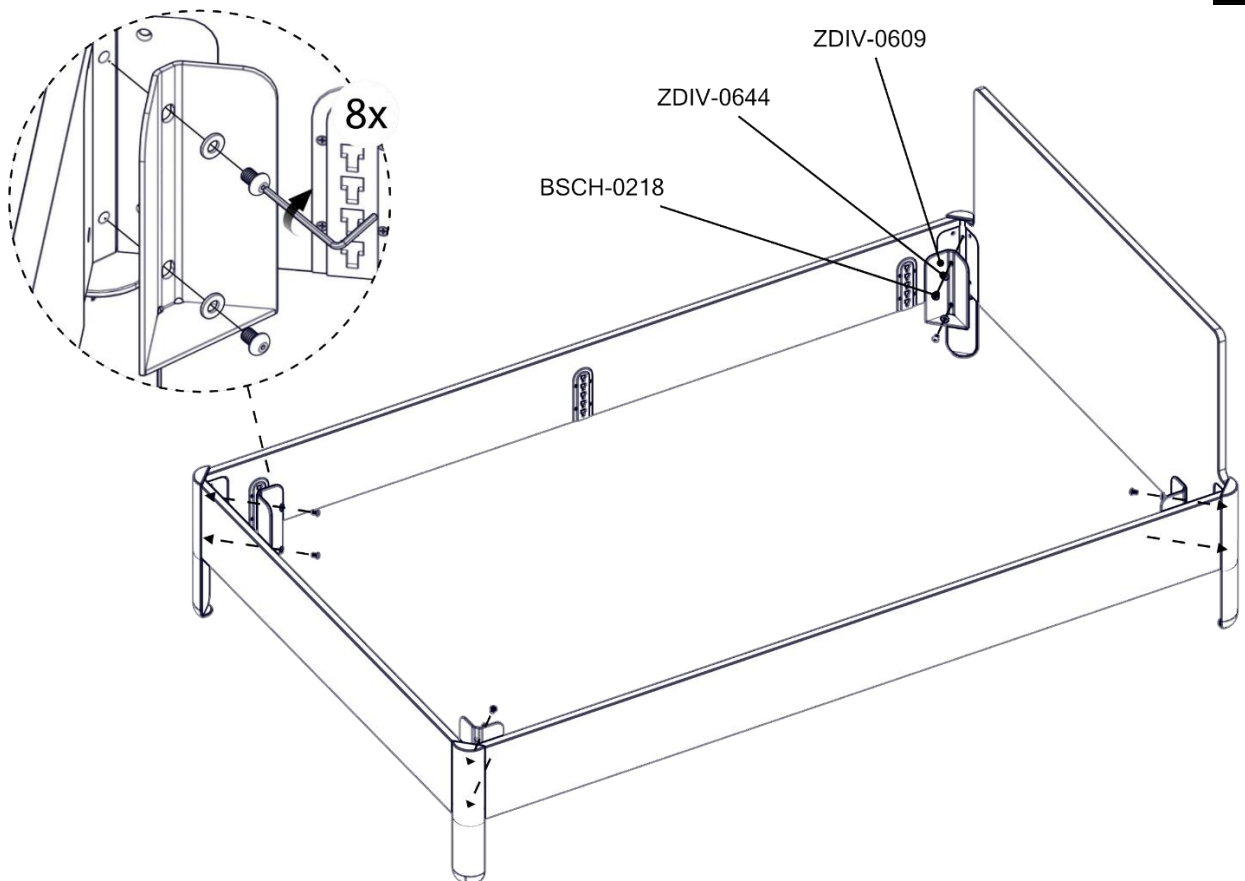
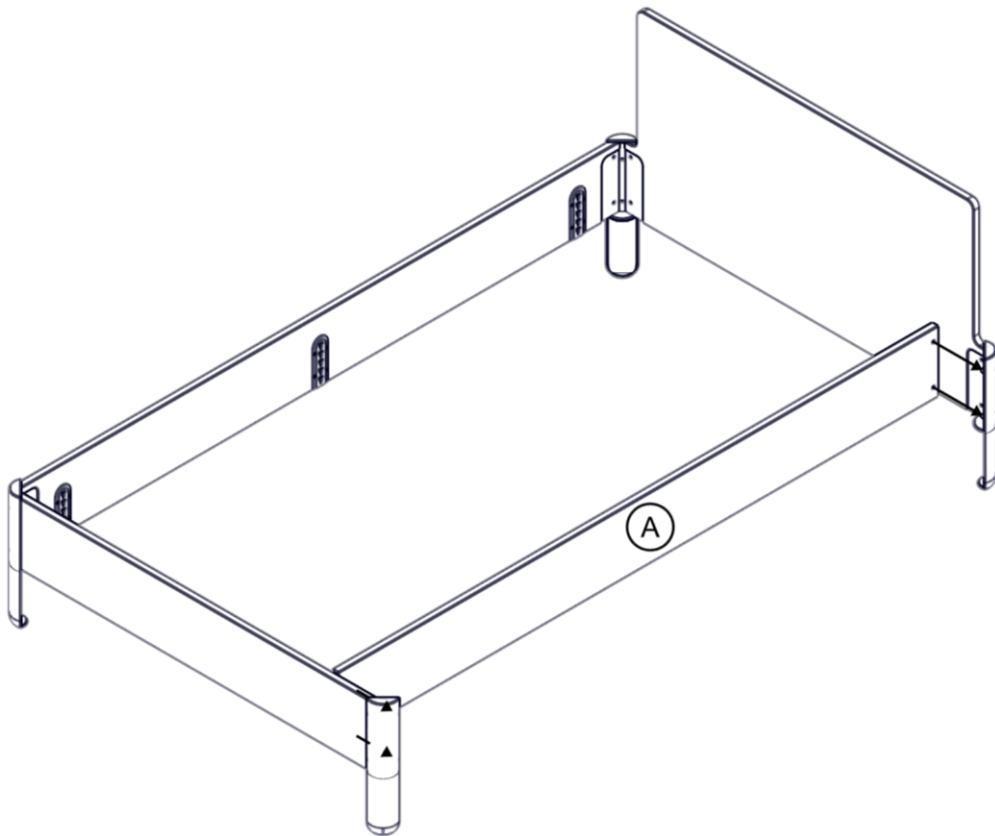
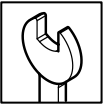
Nait-Bett

8



9

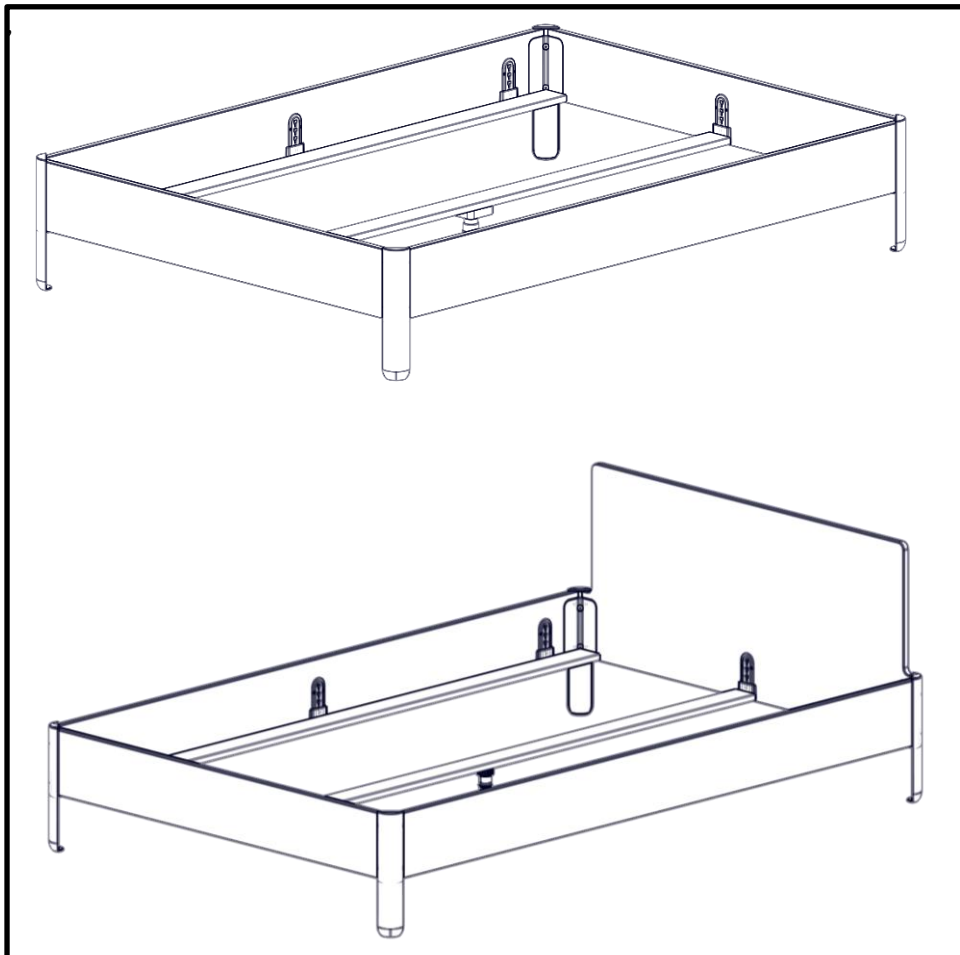
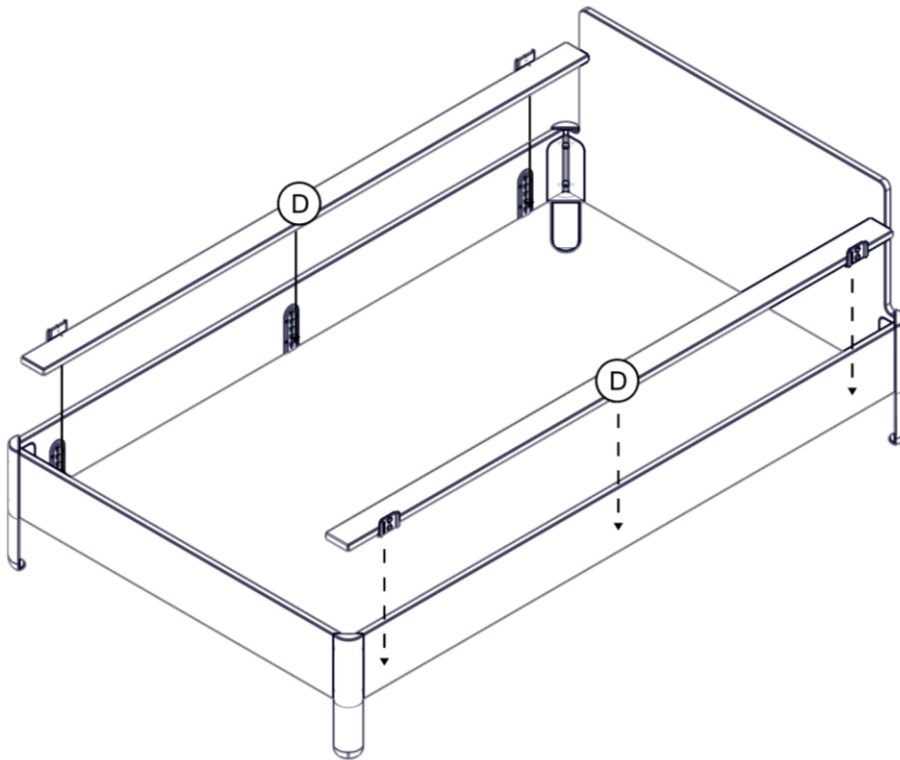




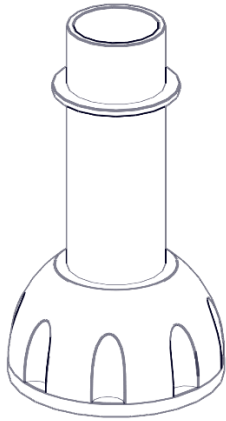


Nait-Bett

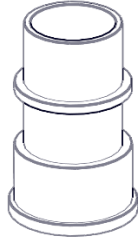
12



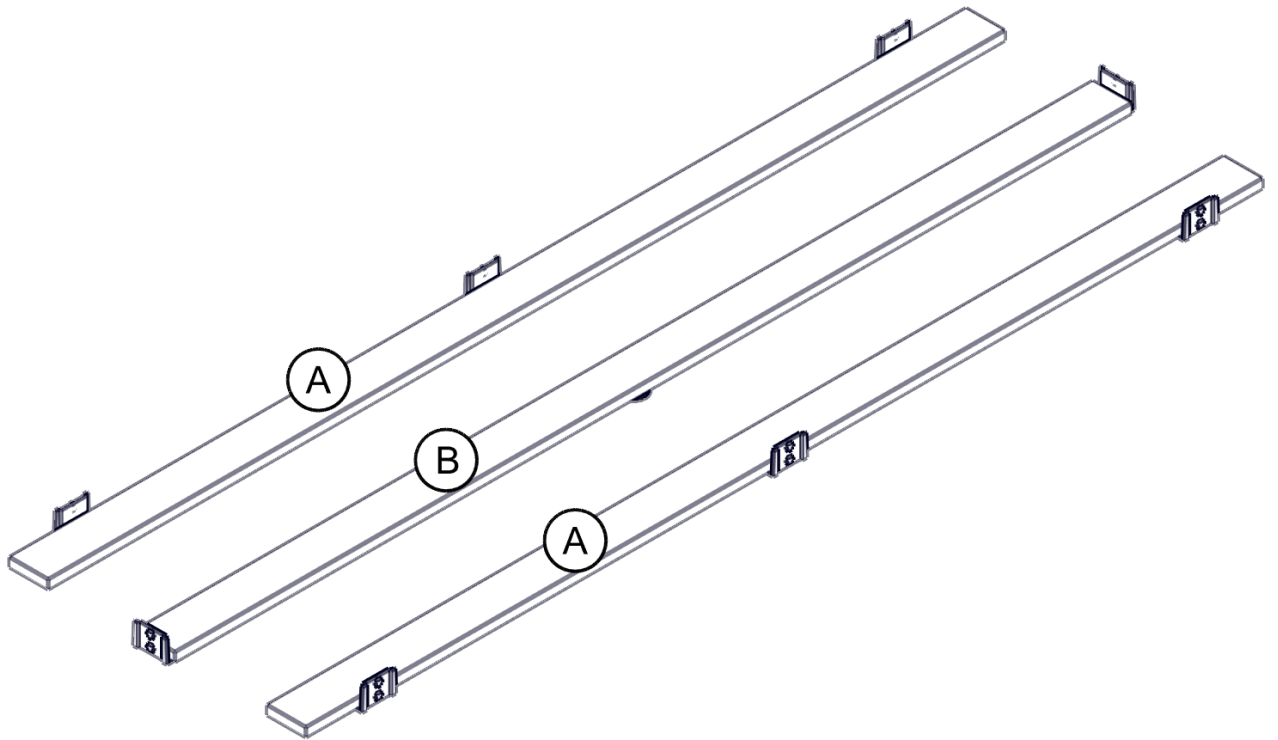
**NAIT1-140,
+ NAIT1-160,
+ NAIT1-180,
+ NAIT1-200,
+ NAIT2-140,
+ NAIT2-160,
+ NAIT2-180,
+ NAIT2-200**



BSCH-0278-140

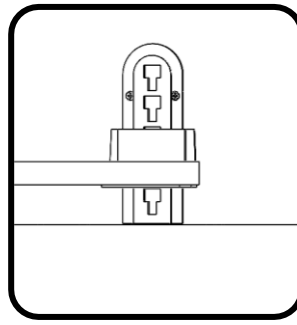
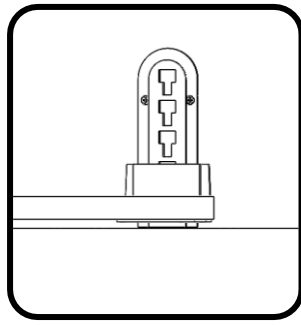


BSCH-0278-050
x2

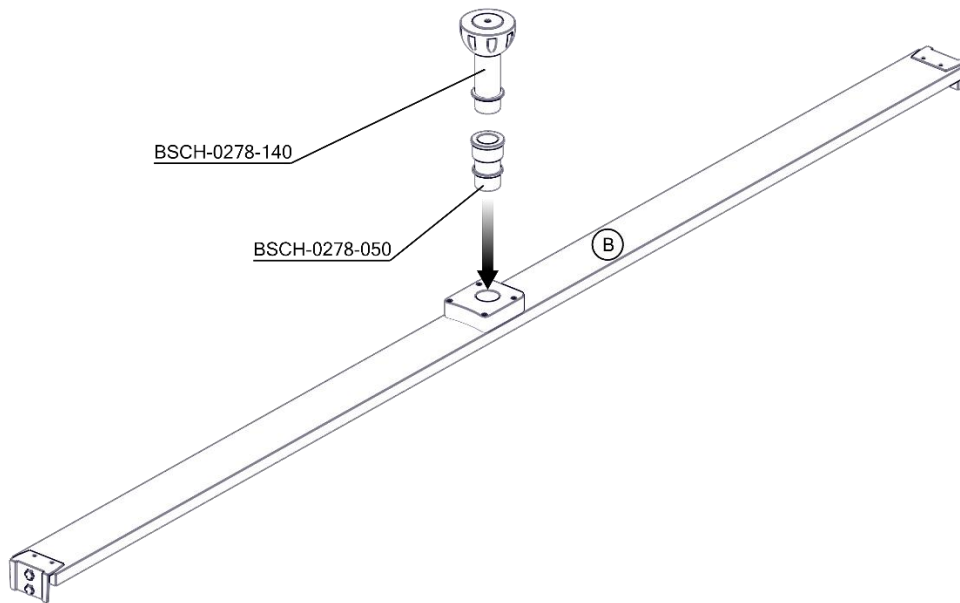




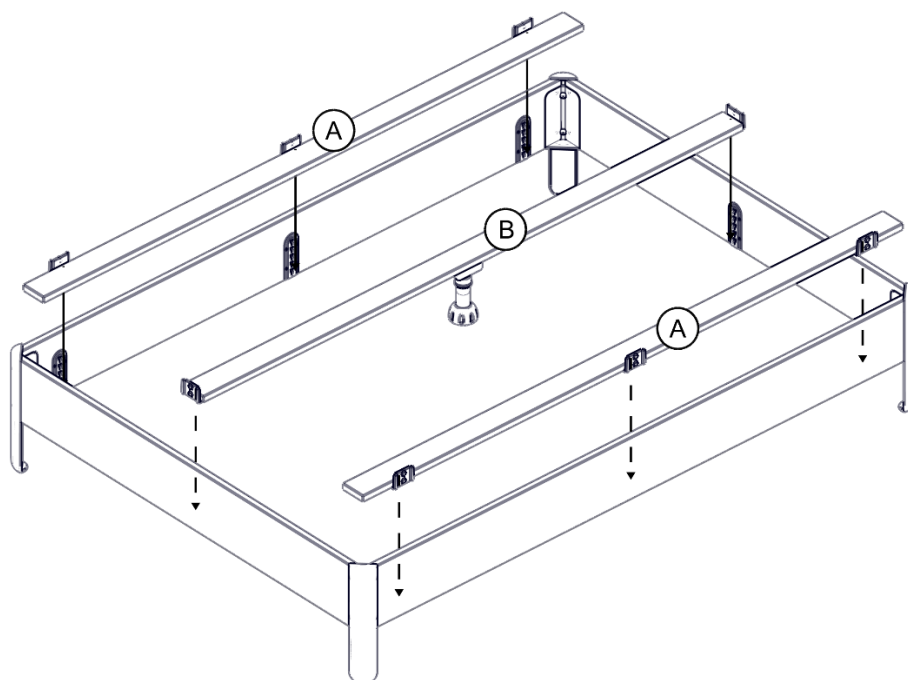
Nait-Bett

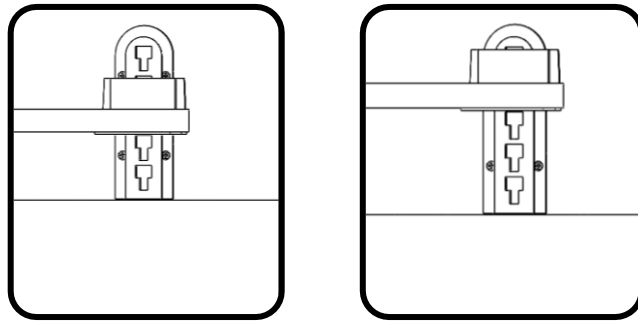


13

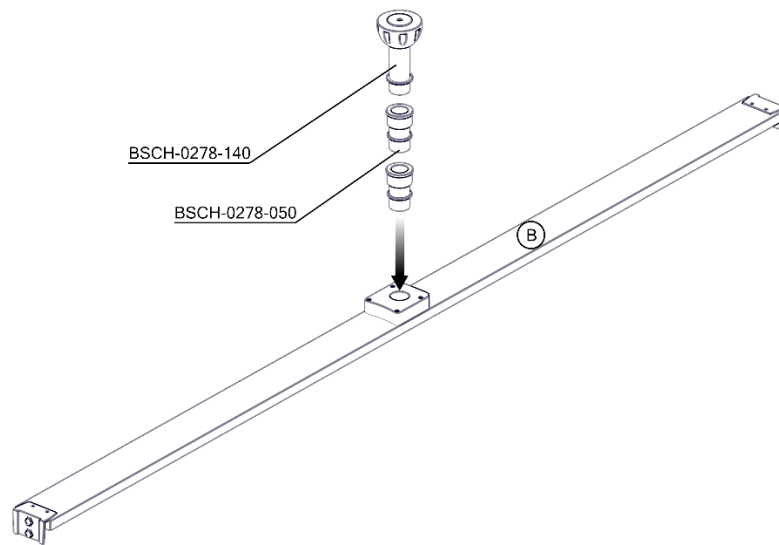


14





15



16

